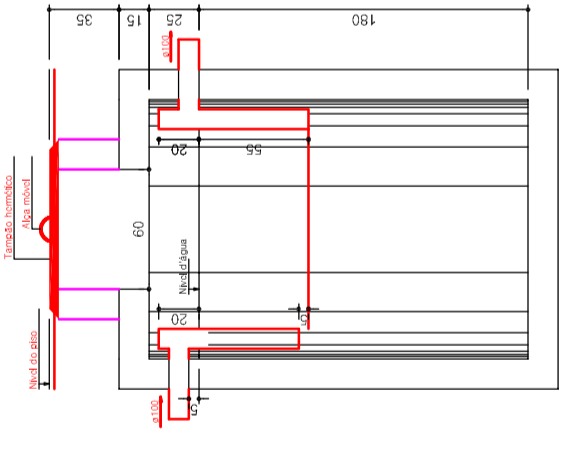


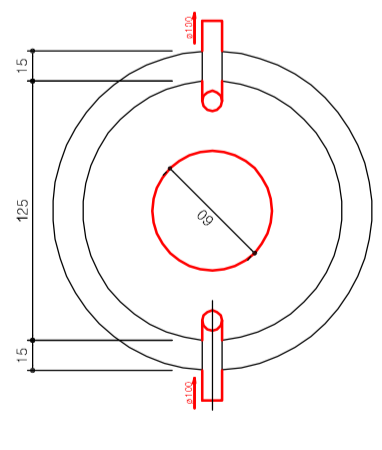
PREFEITURA MUNICIPAL DE SARANDI

Paço Municipal Dr. Mário Azambuja
PRAÇA GETULIO VARGAS S/N-SARANDI-RS

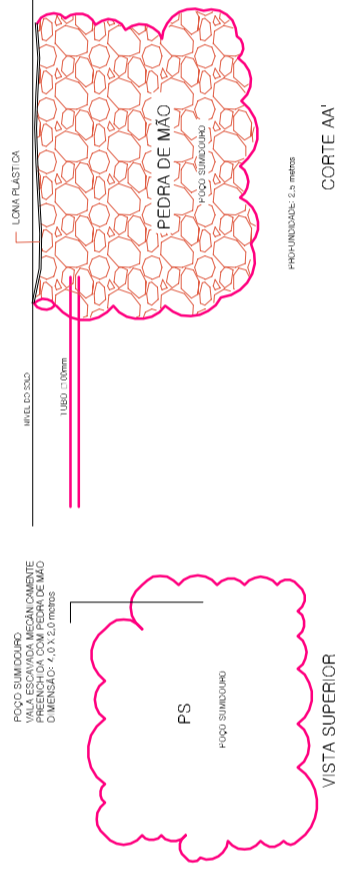
Projeto:	AMPLIAÇÃO UBS BAIRRO VICENTINOS		
Proprietário:	PREFEITURA MUNICIPAL DE SARANDI LePaulo R. V. Kasper - Prefeito Municipal		
Responsável Técnico:	César Dobler Fink Engenheiro Civil e Seg. do Trabalho CRCA-RS 129102		
data:	Dez-2015	área:	315,10 m ²
		ESCC:	S/ESC.
		manchete:	01/01



-05 TANQUE SÊPTICO
PROJ. ENG. CÉSAR DOBLER FINK
1:10



-04 TANQUE SÊPTICO
PROJ. ENG. CÉSAR DOBLER FINK
1:10



-06 VISTA SUPERIOR
SARANDI/RS